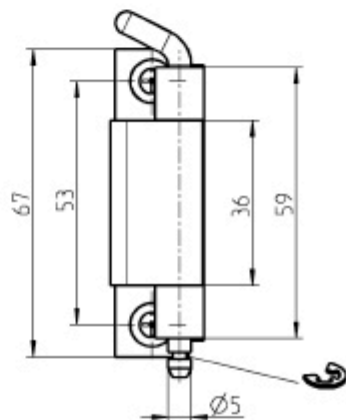
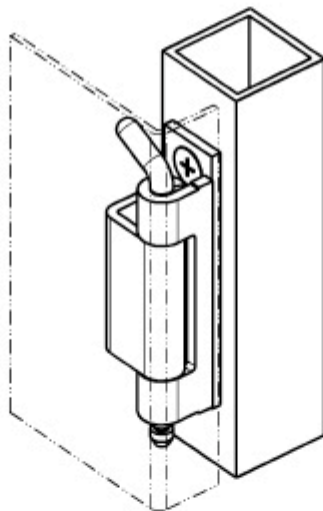
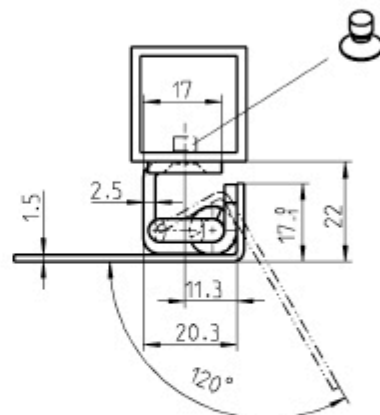


**Zawias 120°
do krawędzi zagiętych 22 mm**



* podkładka zabezpieczająca według DIN 6799-4



* śruba z łbem stożkowym M5x...