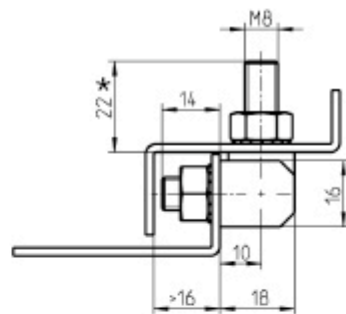
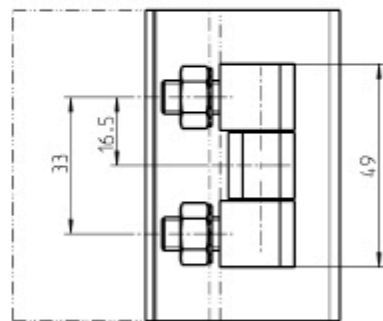
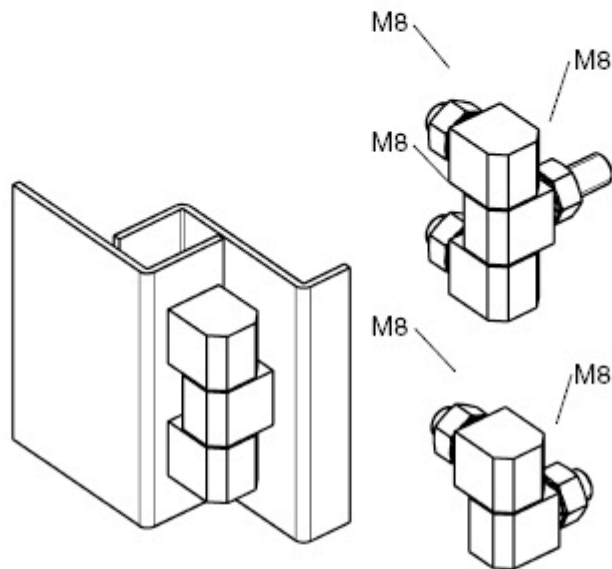


## Zawias przykręcony 180°



\* = 14 mm w przypadku zawiasu dwuczęściowego