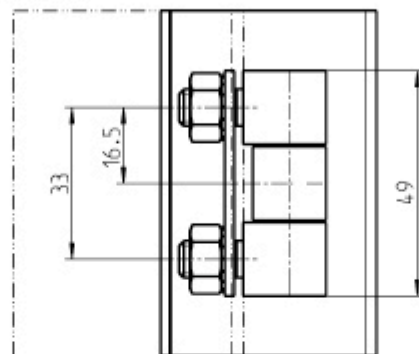
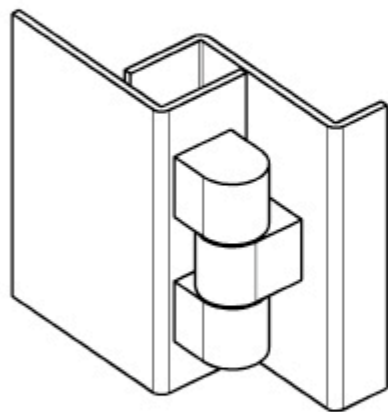
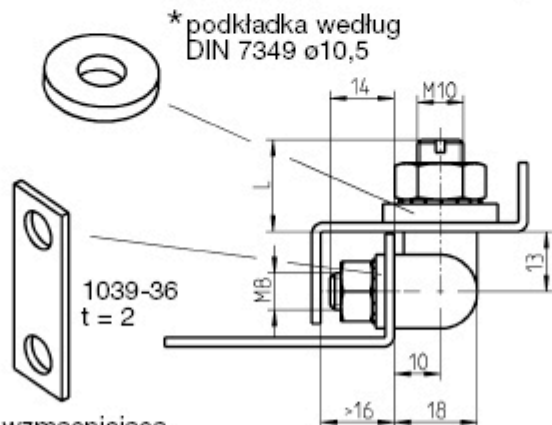


Zawias przykręcony 180°
np. do drzwi antywłamaniowych



*podkładka według
DIN 7349 $\varnothing 10,5$



łytką wzmacniającą