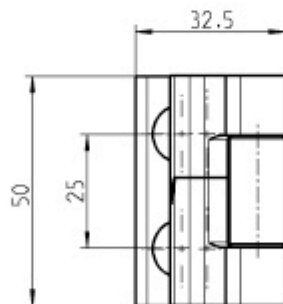
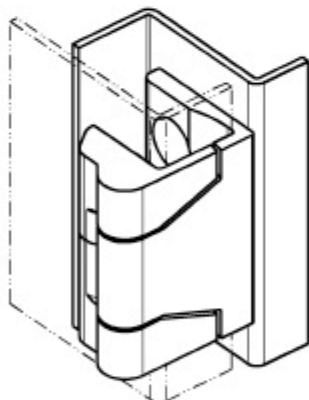


**Zawias 180° do szafek szeregowych z drzwiami pojedynczymi
135° z drzwiami podwójnymi
do krawędzi zagiętych 25 mm**

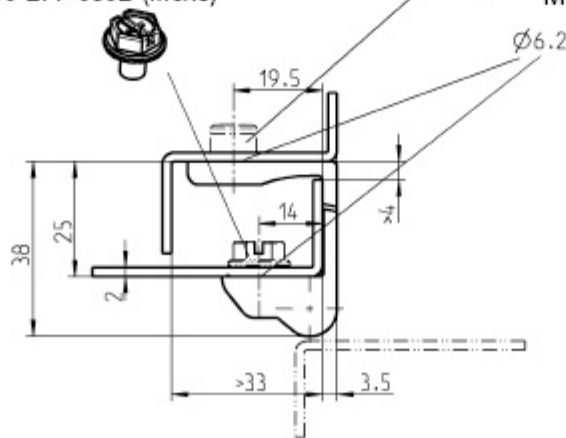


* śruba z ząbkami zabezpieczającymi
1000-277-03JB (M6x8)

* nakrętka
zabezpieczająca
M6



* śruba z łbem
stożkowym ług
M6x...



Wybranie jest konieczne, jeżeli między skrzydłem drzwi a ramą wymagana jest mniejsza szczelina ok. 1-2 mm. Im głębsze jest to wybranie, tym mniejsza szczelina między skrzydłem drzwi i ramą.