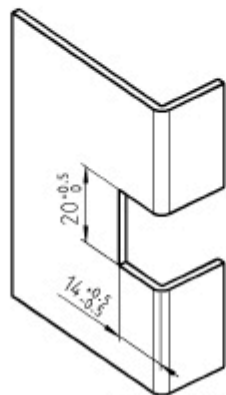
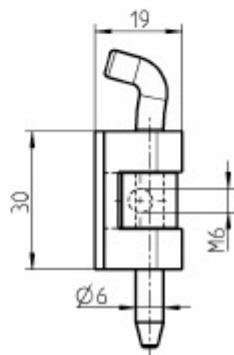
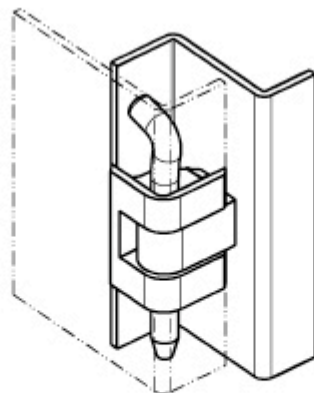


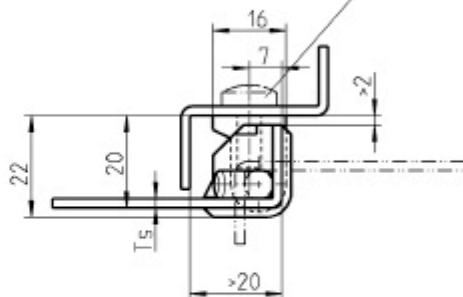
Zawias 180° do szafek pojedynczych do krawędzi zagiętych 20 mm



szablon otworu



* śruba z
łbem soczew-
kowym
według
DIN 7985
M6x...



z uszczelką ≥ 25