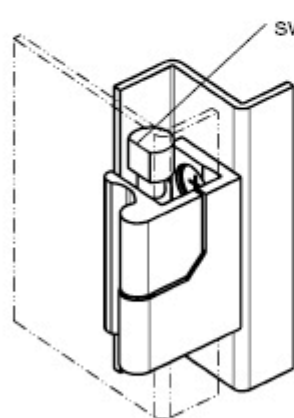
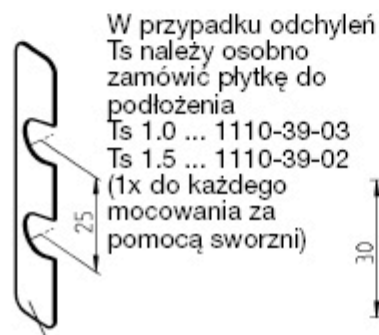
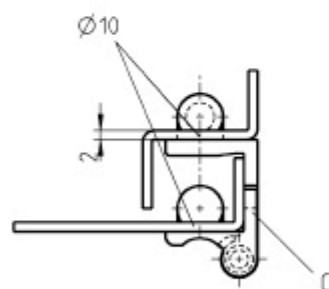
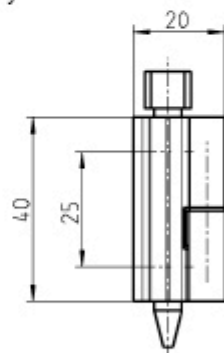


**Zawias 180° do szafek szeregowych z drzwiami podwójnymi
z możliwością odwieszania przy kącie otwarcia 70°
do krawędzi zagiętych 25 mm**

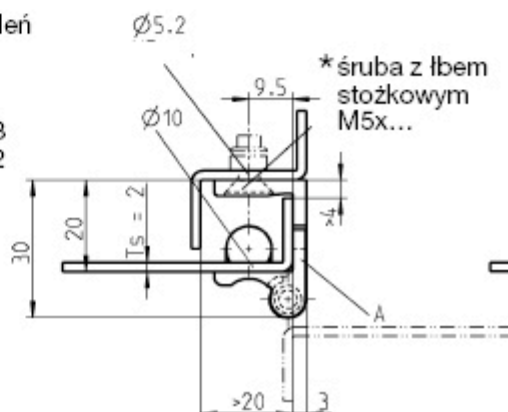


sworzeń zaciskowy



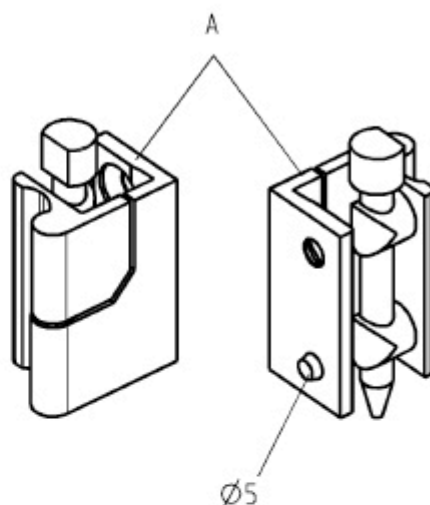
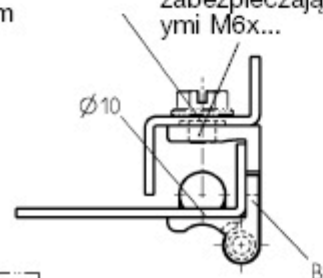
W przypadku odchyień
Ts należy osobno
zamówić płytkę do
podłożenia
Ts 1.0 ... 1110-39-03
Ts 1.5 ... 1110-39-02
(1x do każdego
mocowania za
pomocą sworzni)

płytkę do podłożenia



*śruba z łbem
stożkowym
M5x...

*śruba z
ząbkami
zabezpieczają
cymi M6x...



Ø5

Tylko przy wersji

Na żądanie dostarczany jest
także jako chromowany
lub w innych kolorach RAL.