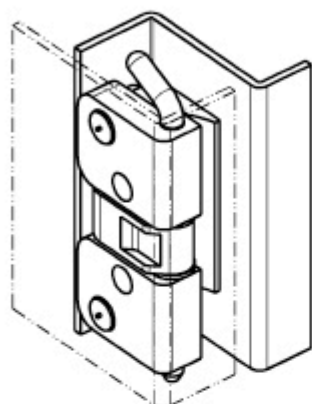
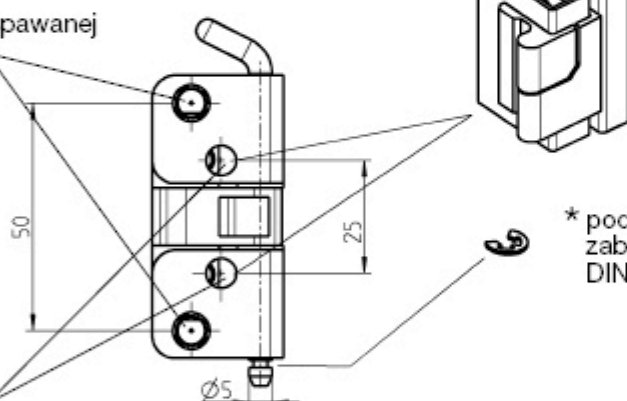


**Zawias 120° do szafek szeregowych z drzwiami pojedynczymi  
do krawędzi zagiętych 25 mm**



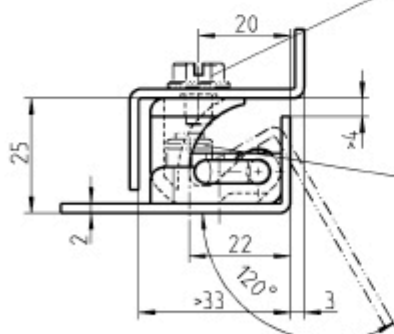
dla śruby spawanej  
M6x16



otwory służą jako szablon nawiercania  
do przebrojenia na zawias 180°  
patrz strona katalogu 4A-210

\* podkładka  
zabezpieczająca według  
DIN 6799-4

\* śruba z ząbkami  
zabezpieczającymi  
1000-277-03JB (M6x8)



\* nakrętka  
zabezpieczająca  
M6

\* śruba spawana  
M6x16

Na żądanie dostarczany  
jest także jako chromowany  
lub w innych kolorach RAL.